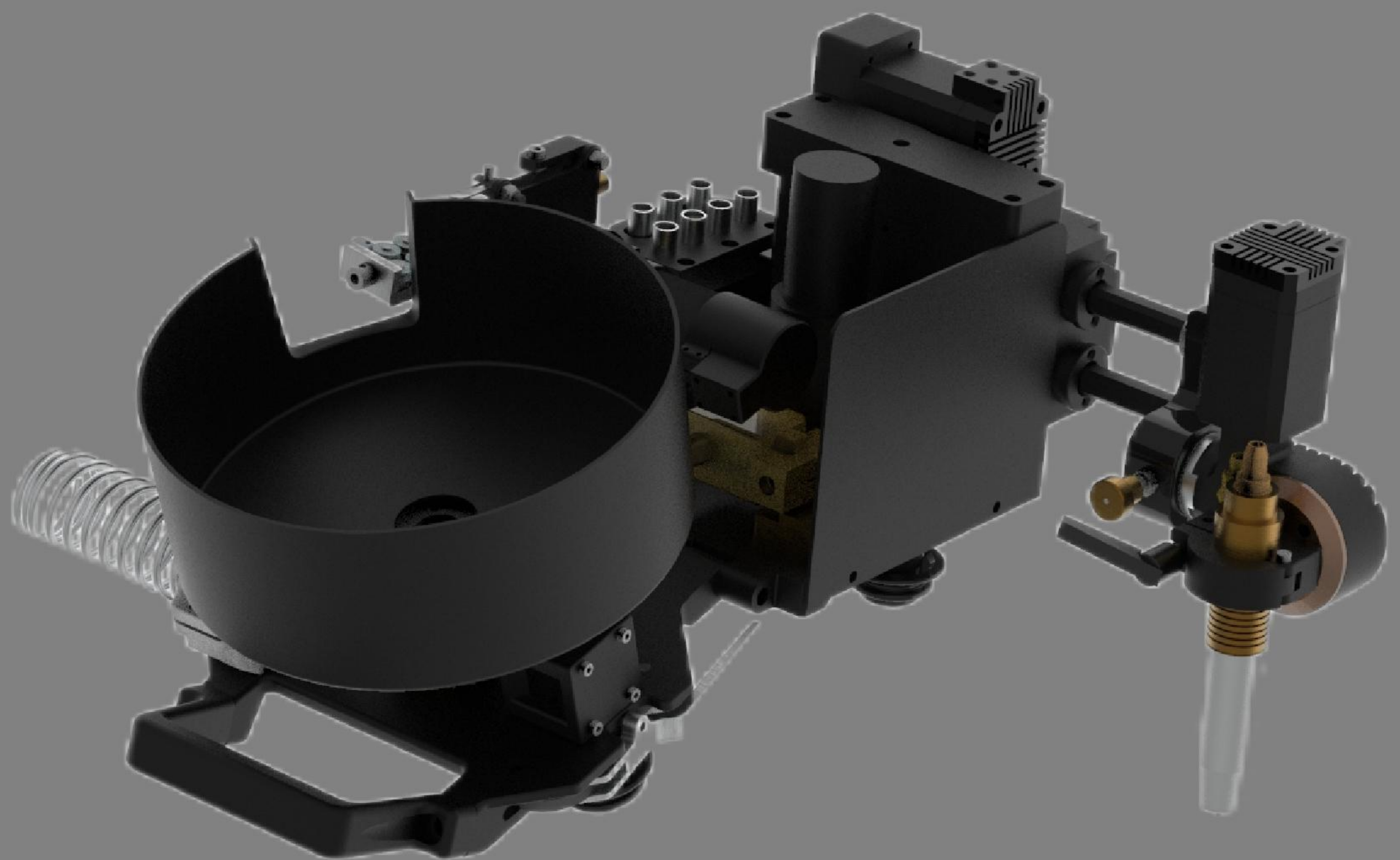




电王智焊
DIAN WANG ZHI HAN

管道单焊炬自动焊机 DW-EW-I

- 自动控制程序完成各节点参数
- 直摆与角摆焊接自由切换
- 采用柔性钢质轨道
- 可视化触摸屏



DW-EW-I

管道单焊炬自动焊机



电王智焊科技（天津）有限公司

技术参数

名称	管道单焊炬自动焊机
规格型号	DW-EW-I
适用管径	Ø168mm 以上
行走速度	0-1100mm/min
送丝速度	0-12000mm/min
摆动方式	直摆/角摆
摆动速度	0-4000mm/min
外形尺寸	490*380*320mm
重量	13.5kg
驱动形式	齿轮啮合传动
焊枪上下调节行程	0-40mm
焊枪左右调节行程	0-50mm
适应温度	-40℃~65℃
适应空气湿度	≤90%
适应海拔高度	≤4000m

- 采用轨道为柔性钢质轨道，其刚度强、重量轻，方便运输；焊接小车齿轮啮合运行，行走精度更高，且齿块可独立更换，使用寿命长，并采用分体式环形快速安装结构设计，安装更便捷。
- 焊接圆周行走过程中，不同位置焊接参数随着焊接位置的变化而变化，圆周各节点参数均由自动控制程序完成，可实现焊接工艺参数的自动调整。
- 焊枪直摆与角摆可自由切换，实现一机多焊接形式焊接，能有效提高不同焊接工艺焊接合格率。
- 采用可视化触摸屏用于焊接参数的设定、显示、修改与存储。支持数据的上传与下载，系统内可进行 20 种工艺参数的存储与调用，同时焊接参数可通过 U 盘进行导入导出，调整方式人性化便捷化。
- 焊枪直摆与角摆焊接可自由切换，实现一机多形式焊接，能够有效提高不同工艺的焊接合格率，且小管径单车焊接左右位置智能切换。

官方网站

